

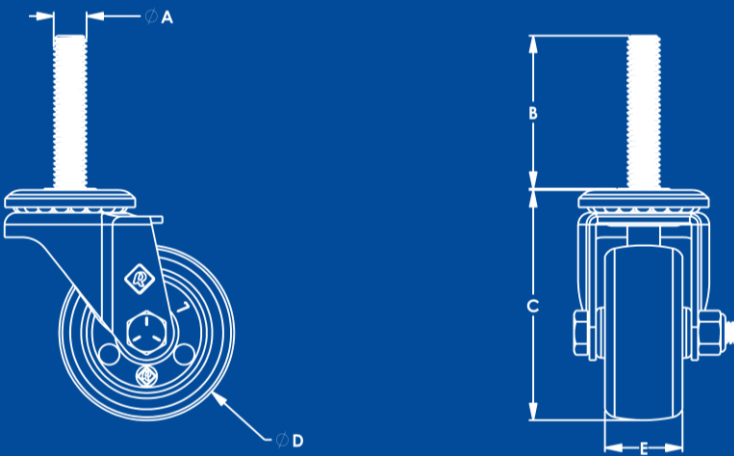


Modelo HT516HTROGA1

Descripción

Rodaja Estándar 2" con Espiga Roscada y Rueda de Hule Termoplástico rojo. Acabado galvanizado.

Sistema de Sujeción



Características Técnicas

Sistema de Fijación	Espiga Roscada
Diámetro de Espiga (A)	7/16"-14 [11.1 mm]
Largo de Espiga (B)	38.1 mm
Altura de Montura (C)	67 mm
Diámetro de Rueda (D)	50.8 mm [2"]
Pisada (E)	22 mm
Carga por Pieza	35 kg
Material de Rueda	Hule Termoplástico

Características Rueda de Hule Termoplástico

No mancha ni maltrata los pisos, movimiento silencioso y suave, buen manejo en pisos irregulares.

- Tipo de piso plano sugerido: Alfombra, linóleo, cemento, madera, acero plano, acero antiderrapante, lozeta, mosaico.
- Temperatura: -30° a 80° C.
- Velocidad máxima: 3 km/h.

