



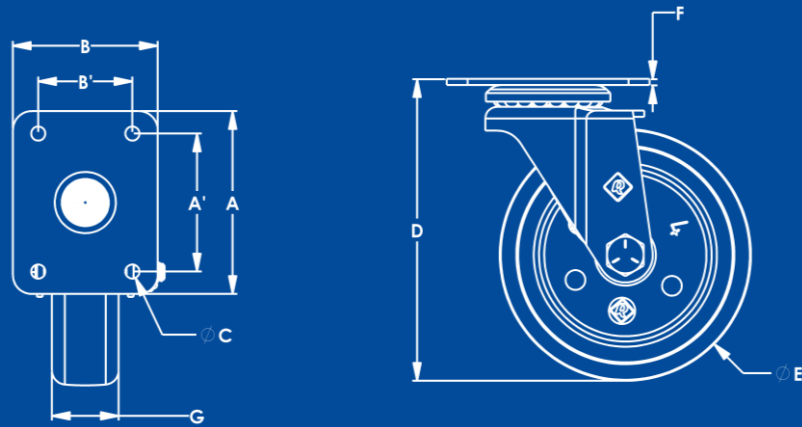
Modelo

HT765HTAZGA1

Descripción

Rodaja Estándar 3" con Placa Giratoria con Rueda de Hule Termoplástico azul. Acabado galvanizado.

Sistema de Sujeción



Características Técnicas

Sistema de Fijación (A x B)	61.5 mm x 48.5 mm
Distancia entre Barrenos (A'/B')	46.5 mm / 31.7 mm
Diámetro de Barrenos (C)	4.7 mm
Altura Total (D)	92 mm
Diámetro de Rueda (E)	76.2 mm [3"]
Espesor de Placa (F)	1.9 mm
Pisada (G)	22 mm
Carga por Pieza	45 kg
Material de Rueda	Hule Termoplástico

Características Rueda de Hule Termoplástico

No mancha ni maltrata los pisos, movimiento silencioso y suave, buen manejo en pisos irregulares.

- Tipo de piso plano sugerido: Alfombra, linóleo, cemento, madera, acero plano, acero antiderrapante, lozeta, mosaico.
- Temperatura: -30° a 80° C.
- Velocidad máxima: 3 km/h.

