



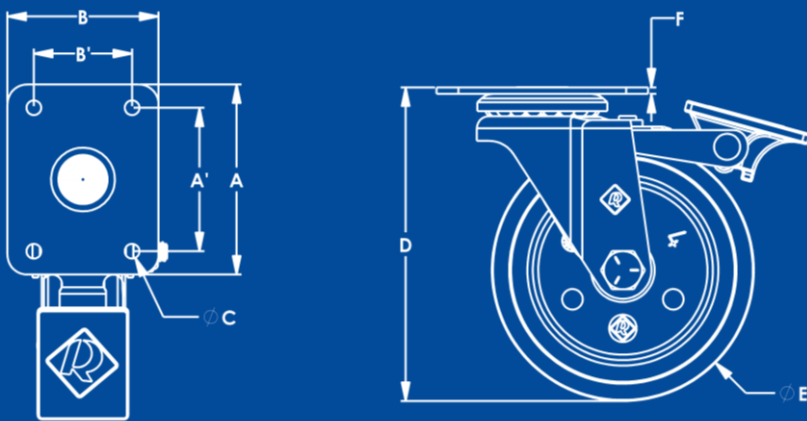
## Modelo

**HT766FRHTAZGA1**

## Descripción

Rodaja Estándar 3" con Placa Giratoria con Freno con Rueda de Hule Termoplástico azul. Acabado galvanizado.

### Sistema de Sujeción



### Características Técnicas

Sistema de Fijación (A x B)	61.5 mm x 48.5 mm
Distancia entre Barrenos (A'/B')	46.5 mm / 31.7 mm
Diámetro de Barrenos (C)	4.7 mm
Altura Total (D)	92 mm
Diámetro de Rueda (E)	76.2 mm [3"]
Espesor de Placa (F)	1.9 mm
Pisada (G)	22 mm
Carga por Pieza	45 kg
Material de Rueda	Hule Termoplástico

### Características Rueda de Hule Termoplástico

No mancha ni maltrata los pisos, movimiento silencioso y suave, buen manejo en pisos irregulares.

- Tipo de piso plano sugerido: Alfombra, linóleo, cemento, madera, acero plano, acero antiderrapante, lozeta, mosaico.
- Temperatura: -30° a 80° C.
- Velocidad máxima: 3 km/h.

