

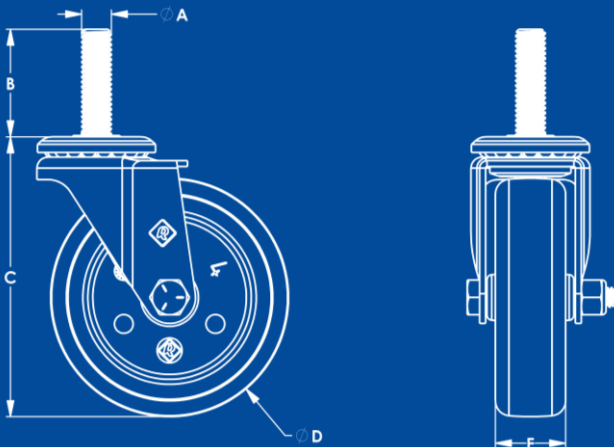


Modelo HT766HTROGA1

Descripción

Rodaja Estándar 3" Giratoria con Espiga Roscada 7/16" con Rueda de Hule Termoplástico rojo. Acabado galvanizado.

Sistema de Sujeción



Características Técnicas

Sistema de Fijación	Espiga Roscada
Diámetro de Espiga (A)	Ø 11.1 mm [7/16"]
Largo de Espiga (B)	38.1 mm
Altura Total (C)	90 mm
Diámetro de Rueda (D)	76.2 mm [3"]
Pisada (E)	22 mm
Carga por Pieza	45 kg
Material de Rueda	Hule Termoplástico

Características Rueda de Hule Termoplástico

No mancha ni maltrata los pisos, movimiento silencioso y suave, buen manejo en pisos irregulares.

- Tipo de piso plano sugerido: Alfombra, linóleo, cemento, madera, acero plano, acero antiderrapante, lozeta, mosaico.
- Temperatura: -30° a 80° C.
- Velocidad máxima: 3 km/h.

