



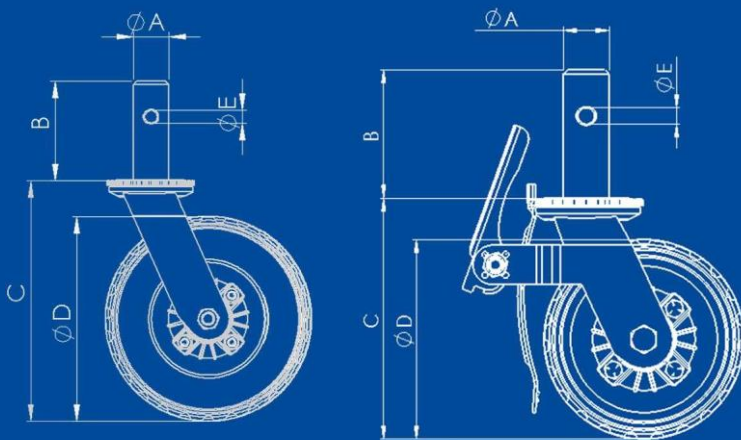
Modelo

HI1523SGAFT

Descripción

Rodaja Andamio 6" con Perno sólido y freno total, rueda de hule balero. Acabado galvanizado.

Sistema de Sujeción



Características Técnicas

Sistema de fijación	Perno sólido
Diámetro espiga (A)	34.8 mm
Largo de espiga (B)	99.0 mm
Altura Total (C)	286 mm
Diámetro Rueda (D)	152 mm
Pisada (E)	50 mm
Carga (por pieza)	150 Kg
Material Rueda	Hule

Características Rueda de Hule

Buena resistencia a golpes, amortigua vibraciones, silenciosa, poca resistencia a condiciones de intemperie, no son resistentes a ácidos, puede manchar.

- Tipo de piso plano sugerido: Cemento, ladrillo, acero plano, acero anti-derrapante.
- Temperatura: -30° a 70° C.
- Velocidad máxima: 3 Km/hr.

