

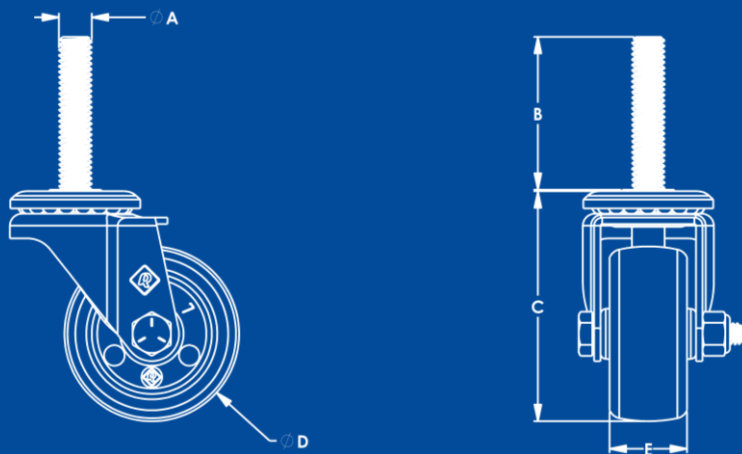


Modelo HT51638HTCR1

Descripción

Rodaja Estándar 2" Giratoria con Espiga Roscada con Rueda De Hule de Termoplástico. Acabado Cromado.

Sistema de Sujeción



Características Técnicas

Sistema de Fijación	Espiga Roscada
Diámetro de Espiga (A)	Ø3/8"
Largo de Espiga (B)	34.4 mm
Altura de Montura (C)	67 mm
Diámetro de Rueda (D)	50.8 mm [2"]
Pisada (E)	22.5 mm
Carga por Pieza	35 kg
Material de Rueda	Hule Termoplástico

Características Rueda de Hule Termoplástico

No mancha ni maltrata los pisos, movimiento silencioso y suave, buen manejo en pisos irregulares.

- Tipo de piso plano sugerido: Alfombra, linóleo, cemento, madera, acero plano, acero antiderrapante, lozeta, mosaico.
- Temperatura: -30° a 80° C.
- Velocidad máxima: 3 km/h.

