



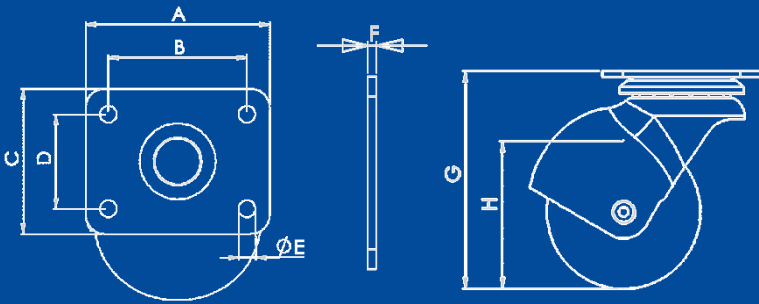
Modelo

HE415GA

Descripción

Rodaja Esférica 1 5/8" con placa giratoria, rueda de hule buje. Acabado galvanizado.

Sistema de Sujeción



Características Técnicas

Sistema de fijación (A x C)	Placa 57 x 39 mm
Distancia entre barrenos (B x D)	44 x 25 mm
Barrenos placa (E)	4.7 mm
Espesor placa (F)	1.9 mm
Altura Total (G)	58 mm
Diámetro Rueda (H)	41 mm
Carga (por pieza)	20 Kg
Material Rueda	Hule

Características Rueda de Hule

Buena resistencia a golpes, amortigua golpes y vibraciones, silenciosa, poca resistencia a condiciones de intemperie, no son resistentes a ácidos, puede manchar.

- Tipo de piso plano sugerido: Cemento, ladrillo, acero plano, acero antiderrapante.
- Temperatura: -30° a 70 °C.
- Velocidad máxima: 3 Km/hr.

Tolerancias Dimensionales

0 mm – 10 mm	±0.5 mm
11 mm – 100 mm	± 1 mm
101 mm o más	± 1.5 mm

