



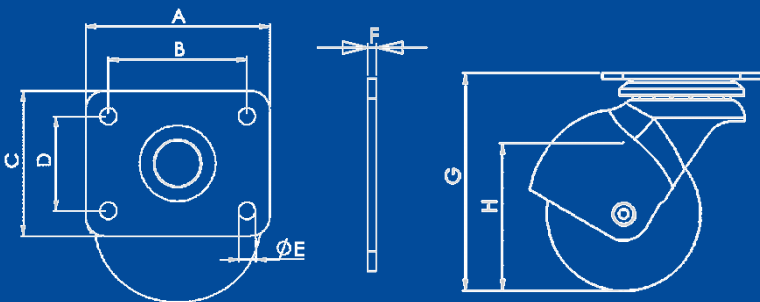
## Modelo

# HE515CR

## Descripción

Rodaja Esférica 2" con placa giratoria, rueda de hule buje. Acabado cromado.

### Sistema de Sujeción



### Características Técnicas

Sistema de fijación (A x C)	Placa 61 x 48 mm
Distancia entre barrenos (B x D)	47 x 32 mm
Barrenos placa (E)	5.4 mm
Espesor placa (F)	1.9 mm
Altura Total (G)	70 mm
Diámetro Rueda (H)	51 mm
Carga (por pieza)	50 Kg
Material Rueda	Hule

## Características Rueda de Hule

Buena resistencia a golpes, amortigua golpes y vibraciones, silenciosa, poca resistencia a condiciones de intemperie, no son resistentes a ácidos, puede manchar.

- Tipo de piso plano sugerido: Cemento, ladrillo, acero plano, acero antiderrapante.
- Temperatura: -30° a 70 °C.
- Velocidad máxima: 3 Km/hr.

### Tolerancias Dimensionales

0 mm – 10 mm	±0.5 mm
11 mm – 100 mm	± 1 mm
101 mm o más	± 1.5 mm

