

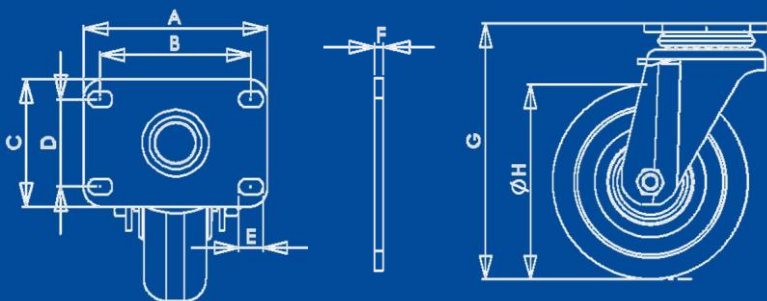


Modelo HI101GFOGA

Descripción

Rodaja Industrial 4" con placa giratoria, rueda de hierro fundido buje. Acabado galvanizado.

Sistema de Sujeción



Características Técnicas

Sistema de fijación (A x C)	Placa 129 x 102 mm
Distancia entre barrenos (B x D)	99.5 x 72.5 mm
Barrenos placa (E)	9.5 mm
Espesor placa (F)	2.7 mm
Altura Total (G)	130 mm
Diámetro Rueda (H)	102 mm
Pisada	36 mm
Carga (por pieza)	130 Kg
Material Rueda	Fierro Fundido

Características Rueda de Fierro Fundido

Mayor capacidad de carga y menor resistencia a la rodadura, constituye la mejor elección en condiciones de trabajo muy severas con objetos cortantes, productos químicos. Giran fácilmente y tienen un excelente desempeño en pisos irregulares y con rebaba.

- Tipo de piso plano sugerido: Cemento, acero plano, acero antiderrapante.
- Temperatura: -20° a 80° C.
- Velocidad máxima: 3 Km/h.

Tolerancias Dimensionales

0 mm – 10 mm	±0.5 mm
11 mm – 100 mm	± 1 mm
101 mm o más	± 1.5 mm

