



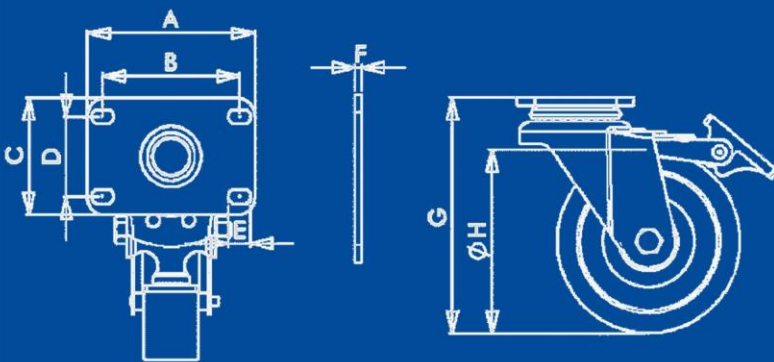
## Modelo

# HI101PGBFRPOLT

## Descripción

Rodaja Industrial 4" con placa giratoria modelo nuevo y freno de grapa, rueda de polietileno balero. Acabado galvanizado.

### Sistema de Sujeción



### Características Técnicas

|                                  |                   |
|----------------------------------|-------------------|
| Sistema de fijación (A x C)      | Placa 108 x 85 mm |
| Distancia entre barrenos (B x D) | 84.5 x 60 mm      |
| Barrenos placa (E)               | 8.2 x 10.5 mm     |
| Espesor placa (F)                | 2.7 mm            |
| Altura Total (G)                 | 127 mm            |
| Diámetro Rueda (H)               | 102 mm            |
| Pisada                           | 42 mm             |
| Carga (por pieza)                | 160 Kg            |
| Material Rueda                   | Polietileno       |

## Características Rueda de Polietileno

No se sugiere para pisos en los que se puedan encontrar virutas o pequeños objetos metálicos ya que se pueden incrustar en la rueda.

- Tipo de piso plano sugerido: Alfombra, linóleo, cemento, madera, loseta, mosaico.
- Temperatura: -30° a 80 °C.
- Velocidad máxima: 3 Km/hr.

#### Tolerancias Dimensionales

|                |          |
|----------------|----------|
| 0 mm – 10 mm   | ±0.5 mm  |
| 11 mm – 100 mm | ± 1 mm   |
| 101 mm o más   | ± 1.5 mm |

