

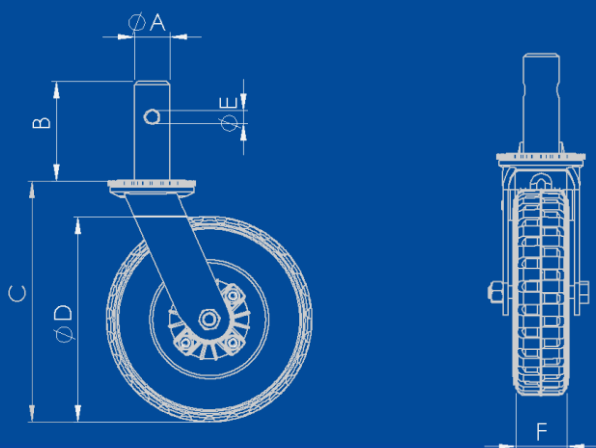


Modelo HI2033SGA

Descripción

Rodaja Andamio soldada 8" con Perno sólido, rueda de hule balero. Acabado galvanizado.

Sistema de Sujeción



Características Técnicas

Sistema de fijación	Perno sólido
Diámetro espiga (A)	35 mm
Largo de espiga (B)	99 mm
Altura Total (C)	241 mm
Diámetro Rueda (D)	203 mm
Diámetro de opresor (E)	12.5 mm
Pisada	50 mm
Carga (por pieza)	200 Kg
Material Rueda	Hule

Características Rueda de Hule

Buena resistencia a golpes, amortigua vibraciones, silenciosa, poca resistencia a condiciones de intemperie, no son resistentes a ácidos, puede manchar.

- Tipo de piso plano sugerido: Cemento, ladrillo, acero plano, acero antiderrapante.
- Temperatura: -30° a 70 °C.
- Velocidad máxima: 3 Km/hr.

Tolerancias Dimensionales

0 mm – 10 mm	±0.5 mm
11 mm – 100 mm	± 1 mm
101 mm o más	± 1.5 mm

