

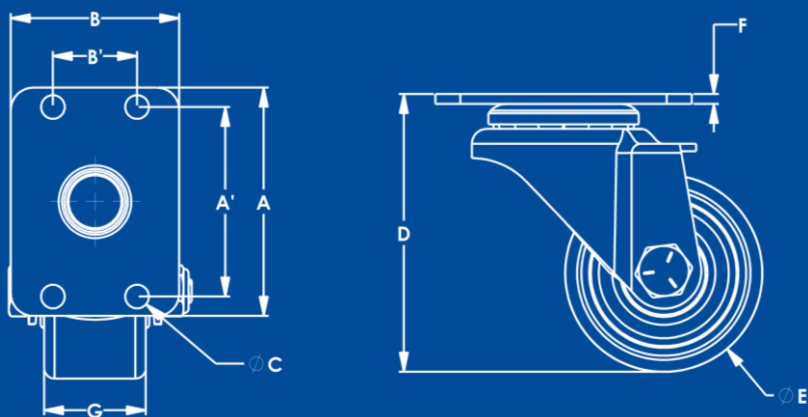


Modelo HI51PGGAT

Descripción

Rodaja Industrial Ø2" con Placa Giratoria Modelo Nuevo con Rueda de Hule Vulcanizado y Buje Liso. Acabado Galvanizado.

Sistema de Sujeción



Características Técnicas

Sistema de Fijación (A x B)	65 mm x 48 mm
Distancia entre Barrenos (A'/B')	54 mm x 24 mm
Diámetro de Barrenos (C)	Ø 6.8 mm
Altura Total (D)	72 mm
Diámetro de Rueda (E)	Ø 51 mm [2"]
Espesor de Placa (F)	2.7 mm
Pisada (G)	22 mm
Carga por Pieza	40 kg
Material de Rueda	Hule Vulcanizado

Características Rueda de Hule Vulcanizado

Buena resistencia a golpes, amortigua vibraciones, silenciosa, poca resistencia a condiciones de intemperie, no son resistentes a ácidos, puede manchar.

- Tipo de piso plano sugerido: Alfombra, ladrillo, cemento, acero plano, acero antiderrapante, mosaico.
- Temperatura: -40 a 100 °C.
- Velocidad máxima: 3 Km/h.

Tolerancias Dimensionales

0 mm – 10 mm	±0.5 mm
11 mm – 100 mm	± 1 mm
101 mm o más	± 1.5 mm

