

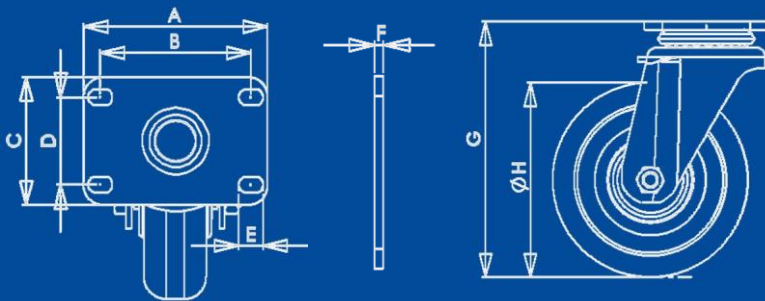


Modelo HI76PGBPOL

Descripción

Rodaja Industrial 3" con placa giratoria, rueda de polietileno balero. Acabado galvanizado.

Sistema de Sujeción



Características Técnicas

Sistema de fijación (A x C)	Placa 108 x 85 mm
Distancia entre barrenos (B x D)	84.5 x 60 mm
Barrenos placa (E)	8.2 x 10.5 mm
Espesor placa (F)	2.7 mm
Altura Total (G)	96 mm
Diámetro Rueda (H)	76 mm
Pisada	35 mm
Carga (por pieza)	130 Kg
Material Rueda	Polietileno

Características Rueda de Polietileno

No se sugiere para pisos en los que se puedan encontrar virutas o pequeños objetos metálicos ya que se pueden incrustar en la rueda.

- Tipo de piso plano sugerido: Alfombra, linóleo, cemento, madera, loseta, mosaico.
- Temperatura: -30° a 80 °C.
- Velocidad máxima: 3 Km/hr.

Tolerancias Dimensionales

0 mm – 10 mm	±0.5 mm
11 mm – 100 mm	± 1 mm
101 mm o más	± 1.5 mm

