



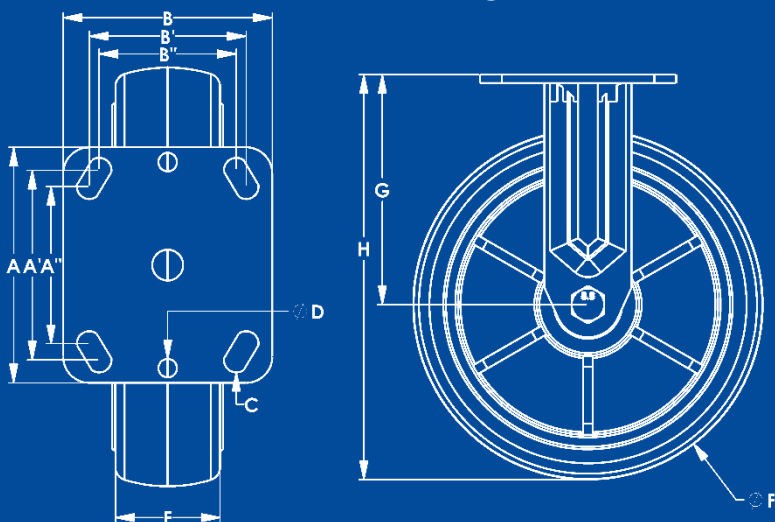
Modelo

HIP152PFS

Descripción

Rodaja Industrial 6" con Placa Fija Soldada con Rueda de Poliuretano P&H.

Sistema de Sujeción



Características Técnicas

Sistema de Fijación	Placa
Dimensiones de Fijación (A x B)	114 mm x 102 mm
Distancia Entre Barrenos 1 (A' x B')	92 mm x 76 mm
Distancia Entre Barrenos 2 (A" x B'')	76 mm x 67 mm
Dimensión del Ojal (C)	Ø11 mm x 20 mm
Altura de Total (H)	193 mm
Diámetro de Rueda (F)	152 mm [6"]
Espesor de Placa	5 mm
Pisada (E)	50 mm
Tipo de Rodamiento	Balero de Agujas
Carga por Pieza	450 kg
Material de Rueda	Poliuretano
Acabado	Acero Galvanizado

Características de Rueda de Poliuretano con Herraje Soldado

Resistente a detergentes, agentes químicos y disolventes a temperatura ambiente, buena resistencia a la humedad a la tensión y a la compresión. Muy buena resistencia al choque y a la tracción.

- Tipo de piso plano sugerido: cemento, ladrillo, acero plano, acero antiderrapante.
- Temperatura: -40° a 90° C.
- Velocidad máxima: 3 km/h.

Tolerancias Dimensionales

0 mm – 10 mm	±0.5 mm
11 mm – 100 mm	± 1 mm
101 mm o más	± 1.5 mm

