

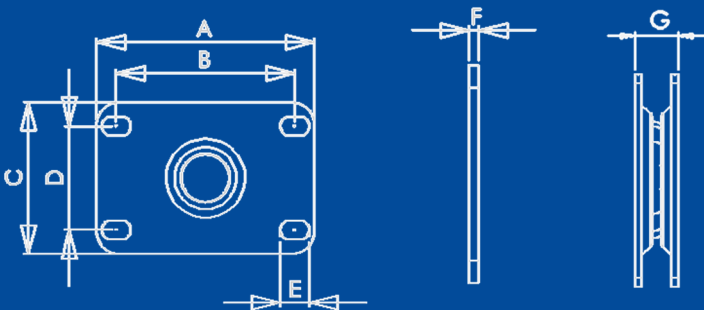
Modelo

HM101GA

Descripción

Mecanismo 4" con placa giratoria. Acabado galvanizado.

Sistema de Sujeción



Características Técnicas

Sistema de fijación (A x C)	Placa 128 x 102 mm
Distancia entre barrenos (B x D)	99.5 x 72.5 mm
Barrenos placa (E)	9.7 mm
Espesor placa (F)	3.0 mm
Altura Total (G)	21 mm
Carga (por pieza)	140 Kg