

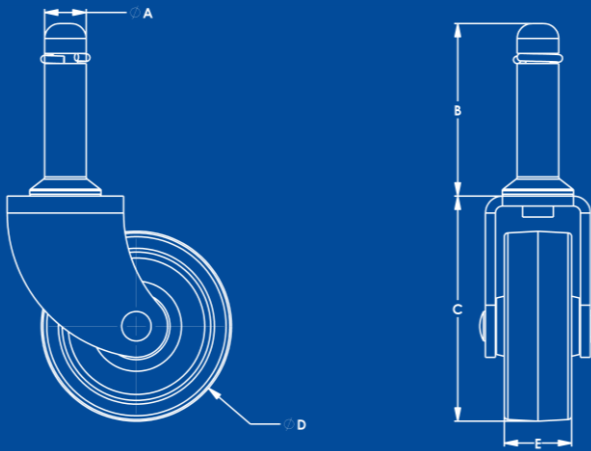


Modelo HS514GA

Descripción

Rodaja Económica Ø 2" con Espiga Lisa Ø5/16" con Rueda de Plástico Buje Liso. Acabado Galvanizado.

Sistema de Sujeción



Características Técnicas

Sistema de Fijación	Espiga Lisa
Diámetro de Espiga (A)	Ø 7/16" [11.1 mm]
Largo de Espiga (B)	45 mm
Altura de Montura (C)	60 mm
Diámetro de Rueda (D)	51 mm [2"]
Pisada (E)	18 mm
Carga por Pieza	20 kg
Material de Rueda	Plástico

Características Rueda de Plástico

Resistente a detergentes, ácidos y disolventes a temperatura ambiente, buena resistencia a la humedad, a la tensión y a la compresión.

- Tipo de piso plano sugerido: Alfombra, cemento, acero plano, acero antiderrapante, mosaico, loseta, linóleo.
- Temperatura: -10° a 70° C.
- Velocidad máxima: 3 Km/hr.

Tolerancias Dimensionales

0 mm – 10 mm	±0.5 mm
11 mm – 100 mm	± 1 mm
101 mm o más	± 1.5 mm

