

Modelo HT515FRHTAZGA1

Descripción

Rodaja Estándar 2" con placa giratoria y rueda de hule Termoplástico con freno. Acabado galvanizado.



HT515FRHTAMGA1

HT515FRHTGA1

HT515FRHTCFGA1

HT515FRHTMOGA1

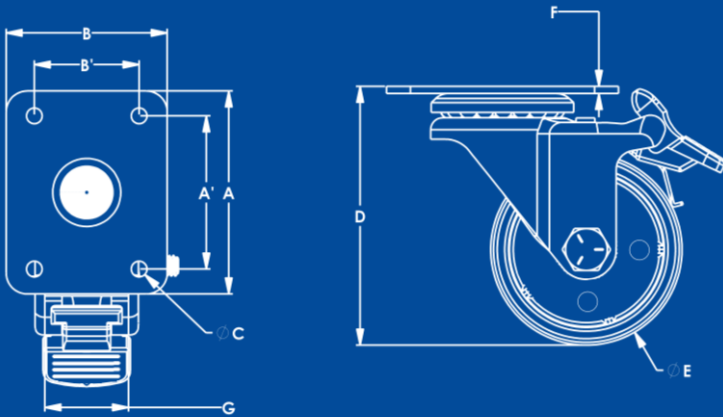


HT515FRHTNAGA1

HT515FRHTROGA1

HT515FRHTVEGA1

Sistema de Sujeción



Características Técnicas

Sistema de Fijación (A x B)	61 mm x 48 mm
Distancia entre Barrenos (A'/B')	47 mm / 32 mm
Diámetro de Barrenos (C)	5.4 mm
Altura Total (D)	67 mm
Diámetro de Rueda (E)	51 mm [2"]
Espesor de Placa (F)	1.9 mm
Pisada (G)	22 mm
Carga por Pieza	35 kg
Material de Rueda	Hule Termoplástico

Características Rueda de Hule Termoplástico

No mancha ni maltrata los pisos, movimiento silencioso y suave, buen manejo en pisos irregulares.

- Tipo de piso plano sugerido: Alfombra, linóleo, cemento, madera, acero plano, acero antiderrapante, lozeta, mosaico.
- Temperatura: -30° a 80° C.
- Velocidad máxima: 3 km/h.

Tolerancias Dimensionales

0 mm – 10 mm	±0.5 mm
11 mm – 100 mm	± 1 mm
101 mm o más	± 1.5 mm

