



## Modelo HT515HTCR1

### Descripción

Rodaja Estándar 2" con placa giratoria y rueda de hule termoplástico. Acabado cromado.



HT515HTAMCR1

HT515HTAZCR1

HT515HTCFCR1

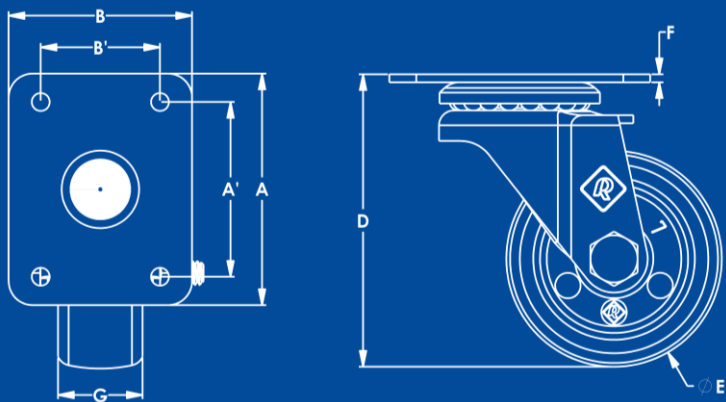
HT515HTMOCR1

HT515HTNACR1

HT515HTROCR1

HT515HTVECR1

## Sistema de Sujeción



## Características Técnicas

Sistema de Fijación (A x B)	61 mm x 48 mm
Distancia entre Barrenos (A'/B')	47 mm / 32 mm
Diámetro de Barrenos (C)	5.4 mm
Altura Total (D)	67 mm
Diámetro de Rueda (E)	51 mm [2"]
Espesor de Placa (F)	1.9 mm
Pisada (G)	22 mm
Carga por Pieza	35 kg
Material de Rueda	Hule Termoplástico

## Características Rueda de Hule Termoplástico

No mancha ni maltrata los pisos, movimiento silencioso y suave, buen manejo en pisos irregulares.

- Tipo de piso plano sugerido: Alfombra, linóleo, cemento, madera, acero plano, acero antiderrapante, lozeta, mosaico.
- Temperatura: -30° a 80° C.
- Velocidad máxima: 3 km/h.

### Tolerancias Dimensionales

0 mm – 10 mm	±0.5 mm
11 mm – 100 mm	± 1 mm
101 mm o más	± 1.5 mm

