

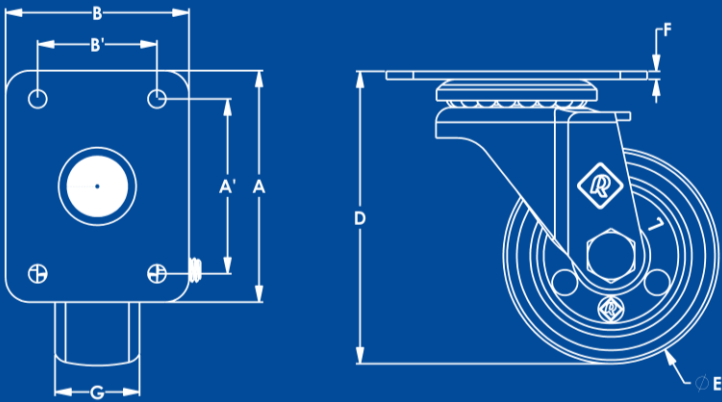


## Modelo HT515HTROGA1

### Descripción

Rodaja Estándar 2" con placa giratoria y rueda de hule Termoplástico. Acabado galvanizado.

### Sistema de Sujeción



### Características Técnicas

|                                  |                    |
|----------------------------------|--------------------|
| Sistema de Fijación (A x B)      | 61 mm x 48 mm      |
| Distancia entre Barrenos (A'/B') | 47 mm / 32 mm      |
| Diámetro de Barrenos (C)         | 5.4 mm             |
| Altura Total (D)                 | 67 mm              |
| Diámetro de Rueda (E)            | 51 mm [2"]         |
| Espesor de Placa (F)             | 1.9 mm             |
| Pisada (G)                       | 22 mm              |
| Carga por Pieza                  | 35 kg              |
| Material de Rueda                | Hule Termoplástico |

### Características Rueda de Hule Termoplástico

No mancha ni maltrata los pisos, movimiento silencioso y suave, buen manejo en pisos irregulares.

- Tipo de piso plano sugerido: Alfombra, linóleo, cemento, madera, acero plano, acero antiderrapante, lozeta, mosaico.
- Temperatura: -30° a 80° C.
- Velocidad máxima: 3 km/h.

#### Tolerancias Dimensionales

|                |          |
|----------------|----------|
| 0 mm – 10 mm   | ±0.5 mm  |
| 11 mm – 100 mm | ± 1 mm   |
| 101 mm o más   | ± 1.5 mm |

