

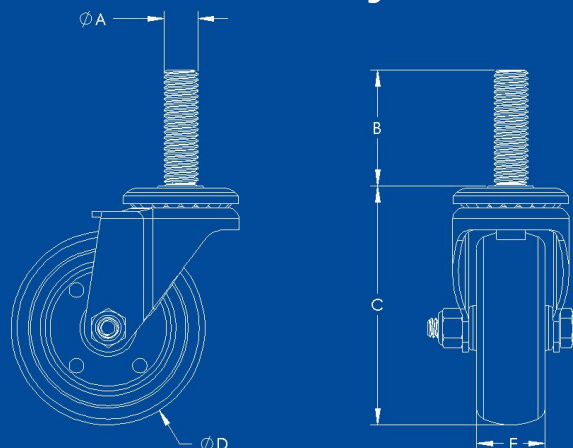


## Modelo HT646HTGA1

### Descripción

Rodaja Estandar 2 1/2" con espiga roscada de 7/16" con Rueda de Hule Termoplástico. Acabado Galvanizado

### Sistema de Sujeción



### Características Técnicas

Sistema de fijación	Espiga rosca 7/16"
Dímetro de espiga (A)	11 mm
Largo de espiga (B)	38 mm
Altura Total (C)	77 mm
Díámetro de rueda (D)	64 mm
Pisada (E)	22 mm
Carga (por pieza)	40 kg
Material Rueda	Hule Termoplástico

### Características de Rueda de Hule Termoplástico

Resistente a detergentes, agentes químicos y disolventes a temperatura ambiente, buena resistencia a la humedad, a la tensión y compresión. Muy buena resistencia al choque y la tracción.

- Tipo de piso plano sugerido: Alfombra, linóleo, cemento, madera, acero plano, acero antiderrapante, loseta, mosaico.
- Temperatura: -30° a 80° C.
- Velocidad máxima: 3 km/h.

#### Tolerancias Dimensionales

0 mm – 10 mm	±0.5 mm
11 mm – 100 mm	± 1 mm
101 mm o más	± 1.5 mm

