



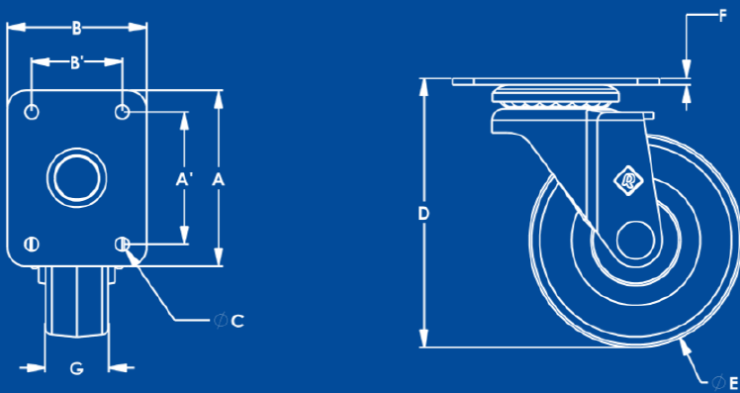
Modelo

HT765GA

Descripción

Rodaja estándar 3" con placa giratoria y rueda de hule vulcanizado. Acabado galvanizado.

Sistema de Sujeción



Características Técnicas

Sistema de Fijación (A x B)	61 mm x 48 mm
Distancia entre Barrenos (A'/B')	47mm / 32 mm
Diámetro de Barrenos (C)	Ø 5.4 mm
Altura Total (D)	92 mm
Diámetro de Rueda (E)	Ø 76 mm [3"]
Espesor de Placa (F)	1.9 mm
Pisada (G)	22 mm
Carga por Pieza	35 kg
Material de Rueda	Hule

Características Rueda de Hule

Buena resistencia a golpes, amortigua golpes y vibraciones, silenciosa, poca resistencia a condiciones de intemperie, no son resistentes a ácidos, puede manchar.

- Tipo de piso plano sugerido: Cemento, ladrillo, acero plano, acero antiderrapante.
- Temperatura: -30° a 70°C.
- Velocidad máxima: 3 Km/hr.

Tolerancias Dimensionales

0 mm – 10 mm	±0.5 mm
11 mm – 100 mm	± 1 mm
101 mm o más	± 1.5 mm

