

Modelo

HT76638FRHTGA1

Descripción

Rodaja Estándar 3" Giratoria con Espiga Roscada 3/8" con Freno Inoxidable con Rueda de Hule Termoplástico. Acabado galvanizado.



HT76638FRHTAMGA1



HT76638FRHTAZGA1



HT76638FRHTCFGA1



HT76638FRHTMOGA1



HT76638FRHTNAGA1

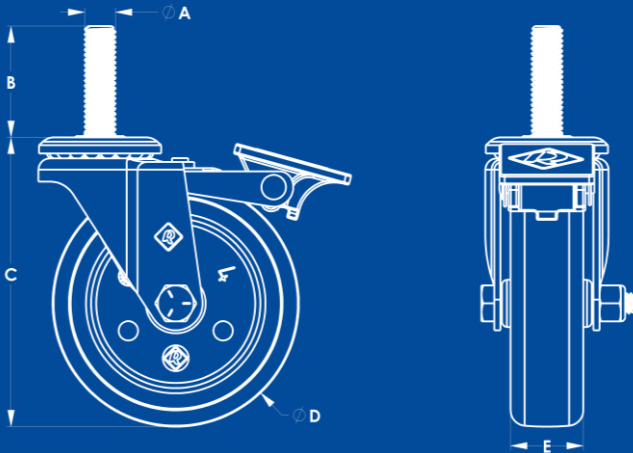


HT76638FRHTROGA1



HT76638FRHTVEGA1

Sistema de Sujeción



Características Técnicas

Sistema de Fijación	Espiga Roscada
Diámetro de Espiga (A)	Ø 9.5 mm [3/8"]
Largo de Espiga (B)	33.5 mm
Altura Total (C)	90 mm
Diámetro de Rueda (D)	76 mm [3"]
Pisada (E)	22 mm
Carga por Pieza	45 kg
Material de Rueda	Hule Termoplástico

Características Rueda de Hule Termoplástico

No mancha ni maltrata los pisos, movimiento silencioso y suave, buen manejo en pisos irregulares.

- Tipo de piso plano sugerido: Alfombra, linóleo, cemento, madera, acero plano, acero antiderrapante, lozeta, mosaico.
- Temperatura: -30° a 80° C.
- Velocidad máxima: 3 km/h.

Tolerancias Dimensionales

0 mm – 10 mm	±0.5 mm
11 mm – 100 mm	± 1 mm
101 mm o más	± 1.5 mm

