



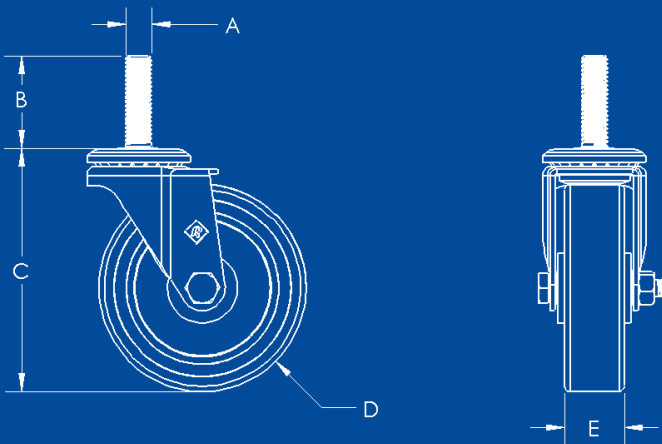
Modelo

HT766GA

Descripción

Rodaja Estándar 3" con espiga rosca 7/16", rueda de hule buje. Acabado galvanizado.

Sistema de Sujeción



Características Técnicas

Sistema de fijación	Espiga rosca 7/16"
Diámetro espiga (A)	11 mm
Largo de espiga (B)	38 mm
Altura Total (C)	90 mm
Diámetro Rueda (D)	76 mm
Pisada (E)	22 mm
Carga (por pieza)	35 Kg
Material Rueda	Hule

Características Rueda de Hule

Buena resistencia a golpes, amortigua golpes y vibraciones, silenciosa, poca resistencia a condiciones de intemperie, no son resistentes a ácidos, puede manchar.

- Tipo de piso plano sugerido: Cemento, ladrillo, acero plano, acero antiderrapante.
- Temperatura: -30° a 70° C.
- Velocidad máxima: 3 Km/hr.

Tolerancias Dimensionales

0 mm – 10 mm	±0.5 mm
11 mm – 100 mm	± 1 mm
101 mm o más	± 1.5 mm

