



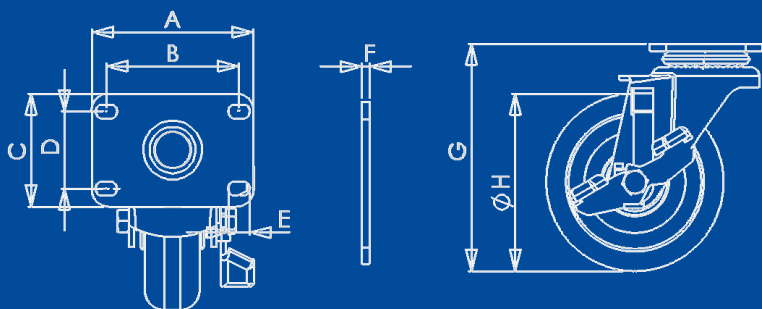
## Modelo

# HU1015FAGA

## Descripción

Rodaja Institucional 4" con placa giratoria ancha y freno mariposa, rueda de hule balero. Acabado galvanizado.

### Sistema de Sujeción



### Características Técnicas

Sistema de fijación (A x C)	Placa 101 x 70 mm
Distancia entre barrenos (B x D)	76 x 44 mm
Barrenos placa (E)	8.2 mm
Espesor placa (F)	2.7 mm
Altura Total (G)	130 mm
Diámetro Rueda (H)	102 mm
Pisada	35 mm
Carga (por pieza)	55 Kg
Material Rueda	Hule

## Características Rueda de Hule

Buena resistencia a golpes, amortigua vibraciones, silenciosa, poca resistencia a condiciones de intemperie, no son resistentes a ácidos, puede manchar.

- Tipo de piso plano sugerido: Cemento, ladrillo, acero plano, acero antiderrapante.
- Temperatura: -30° a 70° C.
- Velocidad máxima: 3 Km/hr.

#### Tolerancias Dimensionales

0 mm – 10 mm	±0.5 mm
11 mm – 100 mm	± 1 mm
101 mm o más	± 1.5 mm

