



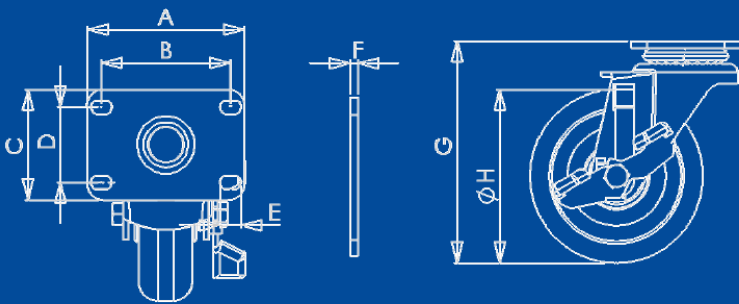
Modelo

HU1015FGA

Descripción

Rodaja Institucional Estándar 4" Giratoria con Freno Mariposa con Placa Atornillable. Rueda de Hule Negro Balero. Acabado Galvanizado.

Sistema de Sujeción



Características Técnicas

Sistema de fijación (A x C)	Placa 101 x 70 mm
Distancia entre barrenos (B x D)	76 x 44 mm
Barrenos placa (E)	8.2 mm
Espesor placa (F)	2.7 mm
Altura Total (G)	130 mm
Diámetro Rueda (H)	102 mm
Pisada	25 mm
Carga (por pieza)	50 Kg
Material Rueda	Hule

Características Rueda de Hule Vulcanizado

Buena resistencia a golpes, amortigua vibraciones, silenciosa, poca resistencia a condiciones de intemperie, no son resistentes a ácidos, puede manchar.

- Tipo de piso plano sugerido: Cemento, ladrillo, acero plano, acero antiderrapante.
- Temperatura: -30° a 70° C.
- Velocidad máxima: 3 Km/hr.

Tolerancias Dimensionales

0 mm – 10 mm	±0.5 mm
11 mm – 100 mm	± 1 mm
101 mm o más	± 1.5 mm

