



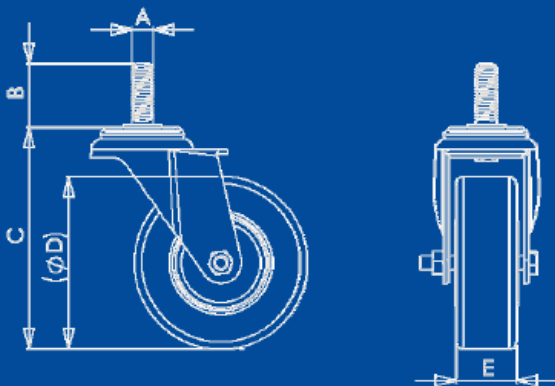
Modelo

HU1016GA

Descripción

Rodaja Institucional Estándar 4" Giratoria con Espiga Roscada. Rueda de Hule Negro Balero. Acabado Galvanizado.

Sistema de Sujeción



Características Técnicas

Sistema de fijación	Espiga rosca 7/16"
Diámetro espiga (A)	11 mm
Largo de espiga (B)	33 mm
Altura Total (C)	127 mm
Diámetro Rueda (D)	102 mm
Pisada (E)	25 mm
Carga (por pieza)	50 kg
Material Rueda	Hule

Características Rueda de Hule Vulcanizado

Buena resistencia a golpes, amortigua vibraciones, silenciosa, poca resistencia a condiciones de intemperie, no son resistentes a ácidos, puede manchar.

- Tipo de piso plano sugerido: Cemento, ladrillo, acero plano, acero antiderrapante.
- Temperatura: -30° a 70° C.
- Velocidad máxima: 3 Km/hr.

Tolerancias Dimensionales

0 mm – 10 mm	±0.5 mm
11 mm – 100 mm	± 1 mm
101 mm o más	± 1.5 mm

