

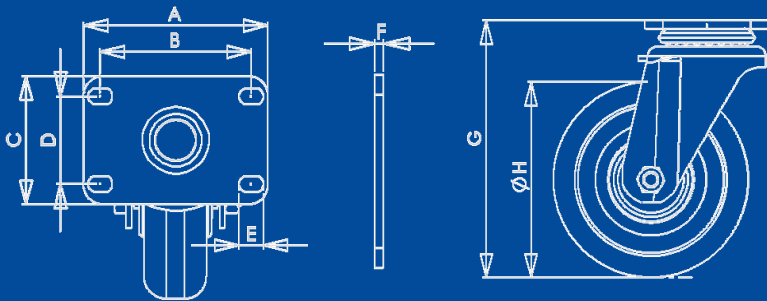


Modelo HU1275GA

Descripción

Rodaja Institucional 5" con placa giratoria, rueda de hule balero. Acabado galvanizado.

Sistema de Sujeción



Características Técnicas

Sistema de fijación (A x C)	Placa 101 x 70 mm
Distancia entre barrenos (B x D)	76 x 44 mm
Barrenos placa (E)	8.2 mm
Espesor placa (F)	2.7 mm
Altura Total (G)	152 mm
Diámetro Rueda (H)	127 mm
Pisada	35 mm
Carga (por pieza)	60 Kg
Material Rueda	Hule

Características Rueda de Hule

Buena resistencia a golpes, amortigua vibraciones, silenciosa, poca resistencia a condiciones de intemperie, no son resistentes a ácidos, puede manchar.

- Tipo de piso plano sugerido: Cemento, ladrillo, acero plano, acero antiderrapante.
- Temperatura: -30° a 70° C.
- Velocidad máxima: 3 Km/hr.

Tolerancias Dimensionales

0 mm – 10 mm	±0.5 mm
11 mm – 100 mm	± 1 mm
101 mm o más	± 1.5 mm

