

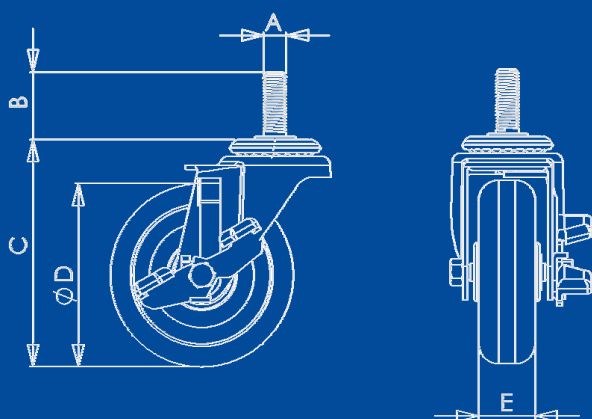


Modelo HU1276FGA

Descripción

Rodaja Institucional 5" con espiga rosca 1/2" y freno mariposa, rueda de hule balero. Acabado galvanizado.

Sistema de Sujeción



Características Técnicas

Sistema de fijación	Espiga rosca 1/2"
Diámetro espiga (A)	12.7 mm
Largo de espiga (B)	33.4 mm
Altura Total (C)	150 mm
Diámetro Rueda (D)	127 mm
Pisada (E)	35 mm
Carga (por pieza)	60 Kg
Material Rueda	Hule

Características Rueda de Hule

Buena resistencia a golpes, amortigua vibraciones, silenciosa, poca resistencia a condiciones de intemperie, no son resistentes a ácidos, puede manchar.

- Tipo de piso plano sugerido: Cemento, ladrillo, acero plano, acero antiderrapante.
- Temperatura: -30° a 70° C.
- Velocidad máxima: 3 Km/hr.

Tolerancias Dimensionales

0 mm – 10 mm	±0.5 mm
11 mm – 100 mm	± 1 mm
101 mm o más	± 1.5 mm

