



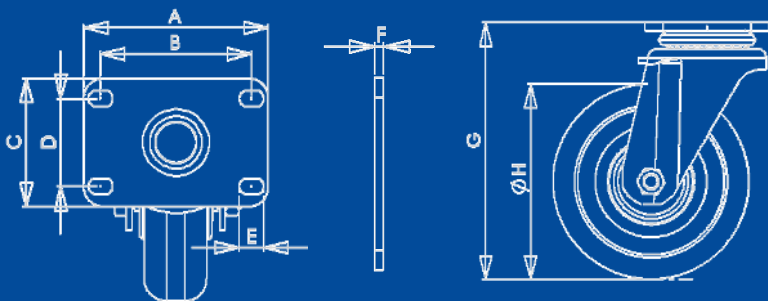
Modelo

HUP1275FRGA

Descripción

Rodaja Institucional 5" con placa giratoria y freno de grapa, rueda depoliuretano balero. Acabado galvanizado.

Sistema de Sujeción



Características Técnicas

Sistema de fijación (A x C)	Placa 101 x 70 mm
Distancia entre barrenos (B x D)	76 x 44 mm
Barrenos placa (E)	8.2 mm
Espesor placa (F)	2.7 mm
Altura Total (G)	152 mm
Diámetro Rueda (H)	127 mm
Pisada	32 mm
Carga (por pieza)	85 Kg
Material Rueda	Poliuretano

Características Rueda de Poliuretano

Buena resistencia a la abrasión, a químicos y a los golpes. No maltrata los pisos, es silenciosa.

- Tipo de piso plano sugerido: Alfombra, cemento, ladrillo, madera, acero plano, acero antiderrapante, loseta, mosaico.
- Temperatura: -40° a 90° C.
- Velocidad máxima: 3 Km/h.

Tolerancias Dimensionales

0 mm – 10 mm	±0.5 mm
11 mm – 100 mm	± 1 mm
101 mm o más	± 1.5 mm

