

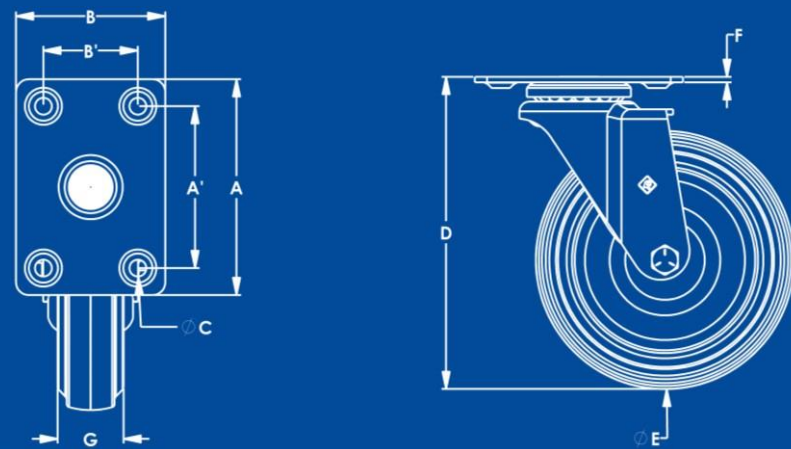


Modelo HUP1275GA

Descripción

Rodaja Institucional Ø5" Giratoria con Placa con Rueda de Poliuretano Azul P&H.

Sistema de Sujeción



Características Técnicas

Sistema de Fijación (A x B)	101 mm x 70 mm
Distancia entre Barrenos (A' x B')	76 mm x 44 mm
Diámetro de Barreno (C)	Ø 8.2 mm
Altura Total (D)	152 mm
Diámetro de Rueda (E)	Ø 127 mm
Espesor de Placa (F)	2.7 mm
Pisada (G)	32 mm
Carga por Pieza	85 kg
Tipo de Rodamiento	Baleros a Bolas
Material de Rueda	Poliuretano

Características Rueda de Poliuretano

Buena resistencia a la abrasión, a químicos y a los golpes.
No maltrata los pisos, es silenciosa.

- Tipo de piso plano sugerido: Alfombra, cemento, ladrillo, madera, acero plano, acero antiderrapante, loseta, mosaico.
- Temperatura: -40° a 90° C.
- Velocidad máxima: 3 Km/h.

Tolerancias Dimensionales

0 mm – 10 mm	±0.5 mm
11 mm – 100 mm	± 1 mm
101 mm o más	± 1.5 mm

