



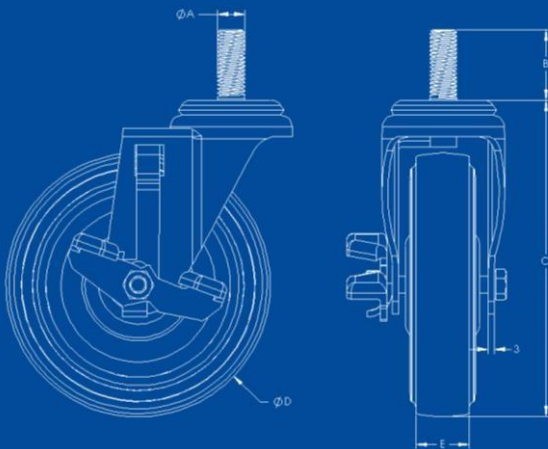
## Modelo

# HUP1276FGA

## Descripción

Rodaja Institucional Ø5" con espiga roscada 1/2" con freno tipo mariposa y rueda de poliuretano. Acabado galvanizado.

### Sistema de Sujeción



### Características Técnicas

Sistema de Fijación	Espiga Roscada
Diámetro de Espiga (A)	Ø 12.7 mm [1/2"]
Largo de Espiga (B)	33.4 mm
Altura Total (C)	150 mm
Diámetro de Rueda (D)	127 mm [5"]
Pisada (E)	32 mm
Carga por Pieza	85 kg
Material de Rueda	Poliuretano

### Características Rueda de Poliuretano

Buena resistencia a la abrasión, a químicos y a los golpes. No maltrata los pisos, es silenciosa.

- Tipo de piso plano sugerido: Alfombra, cemento, ladrillo, madera, acero plano, acero antiderrapante, loseta, mosaico.
- Temperatura: -40° a 90° C.
- Velocidad máxima: 3 Km/h.

#### Tolerancias Dimensionales

0 mm – 10 mm	±0.5 mm
11 mm – 100 mm	± 1 mm
101 mm o más	± 1.5 mm

