

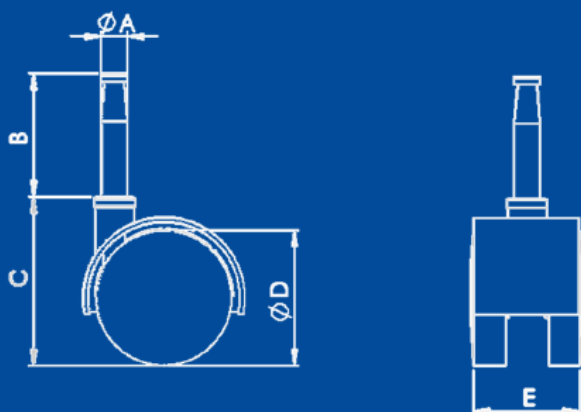


Modelo HY411G

Descripción

Rodaja Yoyo 1 5/8" de nylon con espiga madera 5/16" color Gris

Sistema de Sujeción



Características Técnicas

Sistema de Fijación	Espiga de madera
Diametro de espiga (A)	8 mm
Largo de espiga (B)	38 mm
Altura Total (C)	52 mm
Diámetro de Rueda (D)	41 mm
Pisada (E)	41 mm
Carga (por pieza)	15 Kg
Material de Rueda	Nylon

Características Rueda de Nylon

Resistentes a la abrasión, a la deformación y al impacto, alta tenacidad, excelente rigidez, buena resistencia al calor, resistente a productos químicos, no requieren ser lubricadas, posee gran dureza, tiene una larga vida útil, es antiadherente y además amortigua golpes y vibraciones.

- Tipo de piso plano sugerido: Alfombra, ladrillo, cemento, acero plano, acero antiderrapante y mosaico.
- Temperatura: -40 a 100°C.
- Velocidad máxima: 3 Km/h.

Tolerancias Dimensionales

0 mm – 10 mm	±0.5 mm
11 mm – 100 mm	± 1 mm
101 mm o más	± 1.5 mm

