



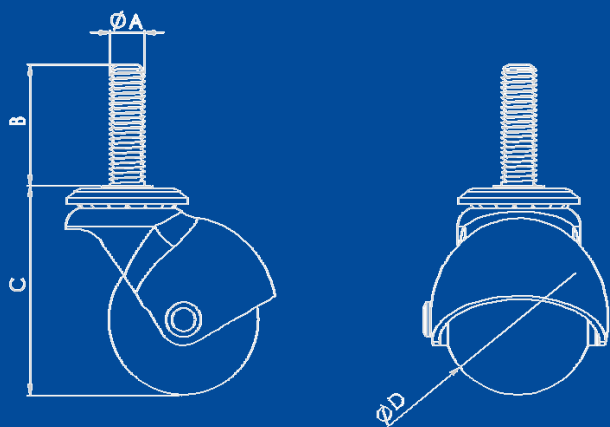
Modelo

HE41638C

Descripción

Rodaja Esférica 1 5/8" con espiga rosca 3/8", rueda de hule buje. Acabado cromado.

Sistema de Sujeción



Características Técnicas

| | |
|---------------------|-------------------|
| Sistema de fijación | Espiga rosca 3/8" |
| Diámetro espiga (A) | 9.5 mm |
| Largo de espiga (B) | 33.5mm |
| Altura Total (C) | 56 mm |
| Diámetro Rueda (D) | 41 mm |
| Carga (por pieza) | 20 Kg |
| Material Rueda | Hule |

Características Rueda de Hule

Buena resistencia a golpes.
Amortigua vibraciones.
Movimiento silencioso.
Puede manchar los pisos.

Tipo de piso sugerido: Acero Antiderrapante, Acero Plano, Cemento y Ladrillo

Temperatura: (-30° a 70° C)

Velocidad: 3 km/hr

Tolerancias Dimensionales

| | |
|----------------|----------|
| 0 mm – 10 mm | ±0.5 mm |
| 11 mm – 100 mm | ± 1 mm |
| 101 mm o más | ± 1.5 mm |

