



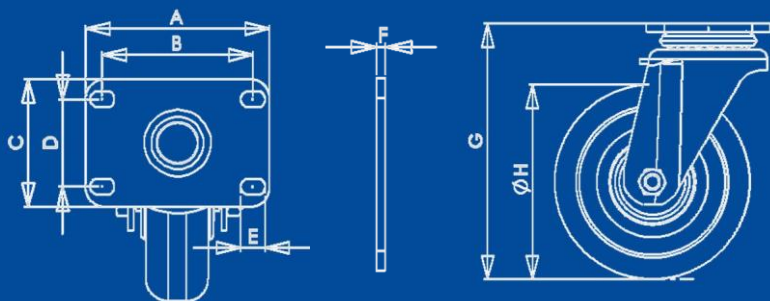
## Modelo

# HI101PGGAT

## Descripción

Rodaja Industrial 4" con placa giratoria modelo nuevo, rueda de hule balero. Acabado galvanizado.

### Sistema de Sujeción



### Características Técnicas

Sistema de fijación (A x C)	Placa 108 x 85 mm
Distancia entre barrenos (B x D)	84.5 x 60 mm
Barrenos placa (E)	8.2 x 10.5 mm
Espesor placa (F)	2.7 mm
Altura Total (G)	127 mm
Diámetro Rueda (H)	102 mm
Pisada	42 mm
Carga (por pieza)	80 Kg
Material Rueda	Hule

## Características Rueda de Hule

Buena resistencia a golpes, amortigua vibraciones, silenciosa, poca resistencia a condiciones de intemperie, no son resistentes a ácidos, puede manchar.

- Tipo de piso plano sugerido: Cemento, ladrillo, acero plano, acero antiderrapante.
- Temperatura: -30° a 70° C.
- Velocidad máxima: 3 Km/hr.

### Tolerancias Dimensionales

0 mm – 10 mm	±0.5 mm
11 mm – 100 mm	± 1 mm
101 mm o más	± 1.5 mm

