

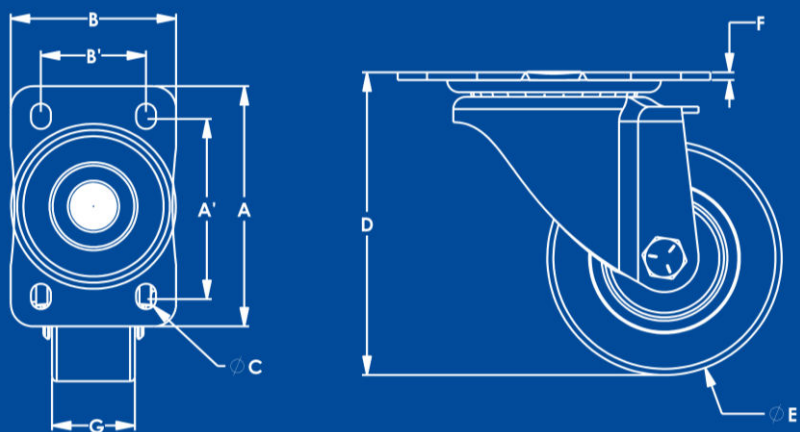


## Modelo HI76PGBPOLT

### Descripción

Rodaja Industrial 3" con Placa Giratoria Modelo Nuevo con Rueda De Polietileno con Balero. Acabado Galvanizado.

### Sistema de Sujeción



### Características Técnicas

Sistema de Fijación (A x B)	101 mm x 75 mm
Distancia entre Barrenos (A'/B')	76 mm / 44 mm
Diámetro de Barrenos (C)	Ø 8.2 mm
Altura Total (D)	99 mm
Diámetro de Rueda (E)	Ø 76 mm [3"]
Espesor de Placa (F)	2.7 mm
Pisada (G)	35 mm
Carga por Pieza	130 kg
Material de Rueda	Polietileno

### Características Rueda de Polietileno

No se sugiere para pisos en los que se puedan encontrar virutas o pequeños objetos metálicos ya que se pueden incrustar en la rueda.

- Tipo de piso plano sugerido: Alfombra, linóleo, cemento, madera, loseta, mosaico.
- Temperatura: -30° a 80°C.
- Velocidad máxima: 3 Km/hr.

#### Tolerancias Dimensionales

0 mm – 10 mm	±0.5 mm
11 mm – 100 mm	± 1 mm
101 mm o más	± 1.5 mm

