



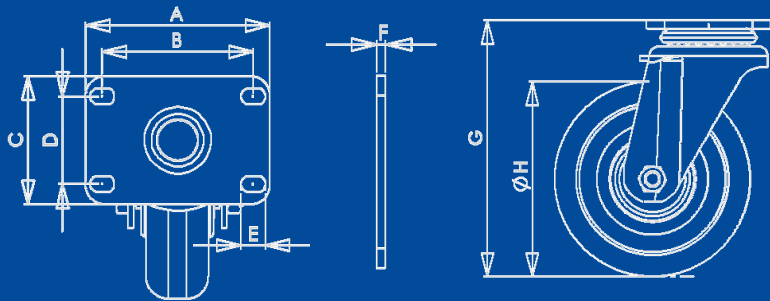
## Modelo

# HI76PGTHTGA

## Descripción

Rodaja Industrial 3" con placa giratoria, rueda de hule termoplástico balero. Acabado galvanizado.

### Sistema de Sujeción



### Características Técnicas

Sistema de fijación (A x C)	Placa 101 x 75 mm
Distancia entre barrenos (B x D)	76 x 44 mm
Barrenos placa (E)	8.2 mm
Espesor placa (F)	2.7 mm
Altura Total (G)	99 mm
Diámetro Rueda (H)	76 mm
Pisada	32 mm
Carga (por pieza)	100 Kg
Material Rueda	Hule termoplástico

## Características Rueda de Hule termoplástico

No mancha ni maltrata los pisos, movimiento silencioso y suave, buen manejo en pisos irregulares.

- Tipo de piso plano sugerido: Alfombra, linóleo, cemento, madera, acero plano, acero antiderrapante, loseta, mosaico.
- Temperatura: -20° a 60° C.
- Velocidad máxima: 3 Km/hr.

