



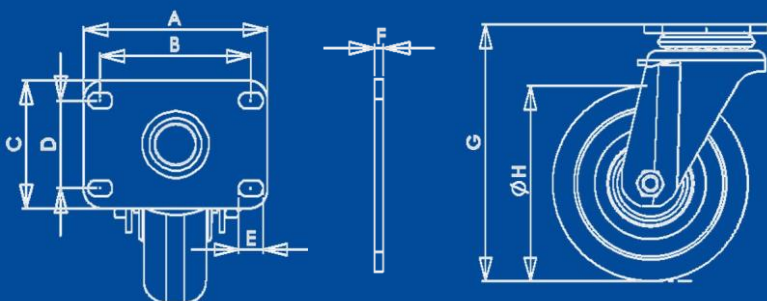
Modelo

H2IP101PGGA

Descripción

Rodaja Industrial 4" con placa giratoria Serie 2, ruedade poliuretano balero. Acabado galvanizado.

Sistema de Sujeción



Características Técnicas

Sistema de fijación (A x C)	Placa 91 x 63 mm
Distancia entre barrenos (B x D)	74.5 x 43.5 mm
Barrenos placa (E)	8.1 x 11.6 mm
Espesor placa (F)	4 mm
Altura Total (G)	130 mm
Diámetro Rueda (H)	101 mm
Pisada	32 mm
Carga (por pieza)	100 Kg
Material Rueda	Poliuretano

Características Rueda de Poliuretano

Buena resistencia a la abrasión, a químicos y a los golpes.
No maltrata los pisos, es silenciosa.

- Tipo de piso plano sugerido: Alfombra, cemento, ladrillo, madera, acero plano, acero antiderrapante, loseta, mosaico.
- Temperatura: -40° a 90° C.
- Velocidad máxima: 3 Km/h.

Tolerancias Dimensionales

0 mm – 10 mm	±0.5 mm
11 mm – 100 mm	± 1 mm
101 mm o más	± 1.5 mm

